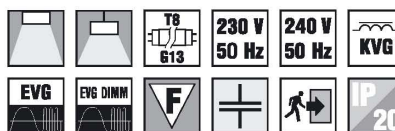
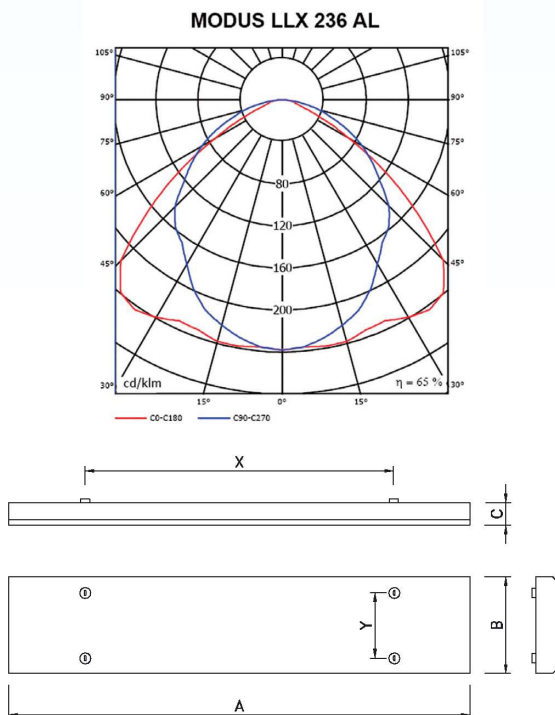


MODUS LLX AL, B

Nasufitowe oprawy rastrowe / Surface mounted light fittings



Korpus:

Biała blacha stalowa (RAL9003) malowana metodą proszkową

System optyczny:

AL raster paraboliczny z wyskopolerowanej blachy aluminiowej z matowymi poprzeczkami
B biały raster paraboliczny

Wyposażenie elektryczne:

oprawy kompensowane, ze statecznikiem EEI = B (wykonanie standardowe)
EVG statecznik elektroniczny
EVGSA EVG regulator analogowy 1-10 V
EVGSD EVG regulator cyfrowy

Przeznaczenie:

- do montażu nasufitowego lub na zwieszakach
- biura, sklepy, szkoły i inne pomieszczenia użyteczności publicznej

Elementy dodatkowe:

Zwieszaki rurkowe 54107, 54108, 54109, 54110, 54111, 54112
Zwieszaki linkowe 54103
Kosz ochronny OM

Warianty:

Aw układ awaryjny
OK zasilanie dwuobwodowe
RAL9006 barwa korpusu RAL9006

Informacje dodatkowe:

Do montażu zwieszakowego oprawę zawieszają się w 4 punktach

Body:

White painted (RAL 9003) metal sheet

Optic:

AL parabolic louver of high polished aluminium with mat aluminium cross blades
B white parabolic louver

Wiring:

compensated, ballast cat. B (standard wiring)
EVG high frequency ballast
EVGSA HFB analog dim 1-10 V
EVGSD HFB digital dim

Application:

These light fittings can be used as surface mounted or suspended.

Accessories:

Tube suspension 54107, 54108, 54109, 54110, 54111, 54112
Cord suspension 54103
Protection grid OM

Versions:

Aw emergency source
OK 2 circuit wiring
RAL9006 finished in RAL 9006

Note:

Recommended style of installation is as surface mounted. When are light fittings suspended, they should be hung by 4 cords or tubes.

	&	#	W	A	B	C	X	Y	kg
LLX118 &#	AL, B	EVG, Aw	1x18	650	170	65	340	0	2,3
LLX218 &#	AL, B	EVG, Aw, OK	2x18	650	266	65	340	180	2,7
LLX318 &#	AL, B	EVG, Aw, OK	3x18	650	362	65	340	270	4,3
LLX418 &#	AL, B	EVG, Aw, OK	4x18	650	457	65	340	360	4,7
LLX136 &#	AL, B	EVG, Aw	1x36	1260	170	65	950	0	3,9
LLX236 &#	AL, B	EVG, Aw, OK	2x36	1260	266	65	950	180	4,8
LLX336 &#	AL, B	EVG, Aw, OK	3x36	1260	362	65	950	270	7,6
LLX436 &#	AL, B	EVG, Aw, OK	4x36	1260	457	65	950	360	8,6
LLX158 &#	AL, B	EVG, Aw	1x58	1560	170	65	1250	0	4,7
LLX258 &#	AL, B	EVG, Aw, OK	2x58	1560	266	65	1250	180	6,6
LLX458 &#	AL, B	EVG, Aw, OK	4x58	1560	457	65	1250	360	11,9

& - poszczególne pozycje kodu do zamówienia (typ rastra) / add to the basic code (louver type)

- poszczególne pozycje kodu do zamówienia (wykonanie niestandardowe oprawy) / add to the basic code

Więcej informacji / more info www.modus.cz, www.ltv.net.pl

MODUS